

# COMPASSO

Orlandini Design / 2022



**IT** Il tavolo, multifunzionale e configurabile per uso individuale o collettivo, si ispira alla forma del compasso, che gli dona un aspetto leggero, quasi etereo ma al tempo stesso bilanciato nei pesi e nelle proporzioni. Il piano risulta in bilico sul vertice delle gambe, un equilibrio apparentemente precario che rivela invece una estrema solidità strutturale.

**EN** The Compasso table is inspired by the shape of the compass, that gives the table a light, almost ethereal appearance, but at the same time balanced in weight and proportions. The tabletop is sitting on the vertex of the legs, an apparently precarious balance that instead reveals extreme structural solidity. The supporting structure, made with iron legs, has in its aluminium joint the real characterizing element of the table, technology and aesthetics that combine for a solid and elegant structure.

**FR** La table Compasso, s'inspire de la forme de la boussole, ce qui lui donne un aspect léger, presque éthéré mais en même temps équilibré en poids et en proportions. Le plateau est quasi en équilibre sur le sommet des pieds, un équilibre apparemment précaire qui révèle au contraire d'une extrême solidité structurelle. La structure portante, réalisée avec des pieds en métal, est le véritable élément caractéristique de la table avec le joint en aluminium qui les relie; technologie et esthétique qui s'unissent pour une structure solide et élégante.

**DE** Der Tisch, multifunktional und konfigurierbar für den individuellen oder kollektiven Gebrauch, ist von der Form des Kompasses inspiriert, die ihm ein leichtes, fast ätherisches, aber gleichzeitig ausgewogenes Aussehen hinsichtlich Massen und Proportionen verleiht. Die Platte ruht auf dem Scheitel der Füße, ein scheinbar prekäres Gleichgewicht, das hingegen eine extreme strukturelle Festigkeit offenbart.

## Note

È normale che l'altezza dei tavoli sul bordo dei piani abbia una tolleranza, si prega di tenerne conto se è necessario posizionarli uno accanto all'altro, o contattare Segis per ulteriori informazioni.

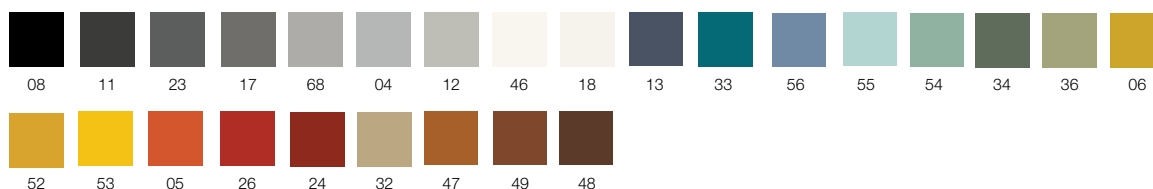
Table height on the edge of the tops is normal to have tolerance, please note it if you need to place next to each others, or contact Segis for further informations.

La hauteur de la table sur le bord des plateaux a généralement une certaine tolérance, veuillez en tenir compte si vous devez les placer les unes à côté des autres, ou contactez Segis pour plus d'informations.

Die Tischhöhe an der Kante der Tischplatten weist normalerweise eine gewisse Toleranz auf. Bitte beachten Sie dies, wenn Sie die Tische nebeneinander aufstellen müssen, oder kontaktieren Sie Segis für weitere Informationen.

## Finiture / Finishes / Finitions / Ausführungen

Struttura verniciata / Powder coated frame / Structure laquée / Gestell Lackiert



## Piani tavolo / Table tops / Plateaux de table / Tischplatten

Nobilitato con bordo ABS / Melamine with ABS edge / Mélaminé avec chants ABS/ Melaminplatte mit ABS-Kante (**art. PNL**)

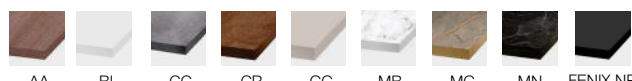
Spessore / Thickness / Epaisseur / Stärke: 25 mm



BN GS NE

Laminato su truciolare bordo ABS / Laminated on chipboard with ABS edge / Stratifié sur aggloméré avec chants ABS / Laminat auf Spanplatte mit ABS-Kante (**art. PLT**)

Spessore / Thickness / Epaisseur / Stärke: 24 mm



AA BI CC CR GG MB MG MN FENIX NR

HPL (**art. PHP**)

Spessore / Thickness / Epaisseur / Stärke: 10 mm



BI GG CC CR MB NR\* MG MN AA RG FENIX NR

Base tavolo con piano ribaltabile e struttura accatastabile frontalmente per agevolare lo stoccaggio, perfetto per sale conferenze, ambienti per la didattica e sale polivalenti.

**Struttura:** metallo con finitura verniciata a polveri epossidiche.

**Ruote:** materiale termoplastico – di cui 2 provviste di freno. Piani: in vari materiali e dimensioni.

Table base with flip top mechanism and horizontal stacking frame, perfect for multi-purpose halls, meeting rooms and teaching environments.

**Frame:** metal powder coated finish.

**Castors:** thermoplastic material (2 of them braking).

**Tabletops:** available in various materials and dimensions.

Base de table avec plateau rabattable et structure empilable frontalement pour faciliter le stockage, parfait pour les salles de conférence, le milieu de l'enseignement et salles polyvalentes.

**Structure :** métal avec finition laquée poudre époxy.

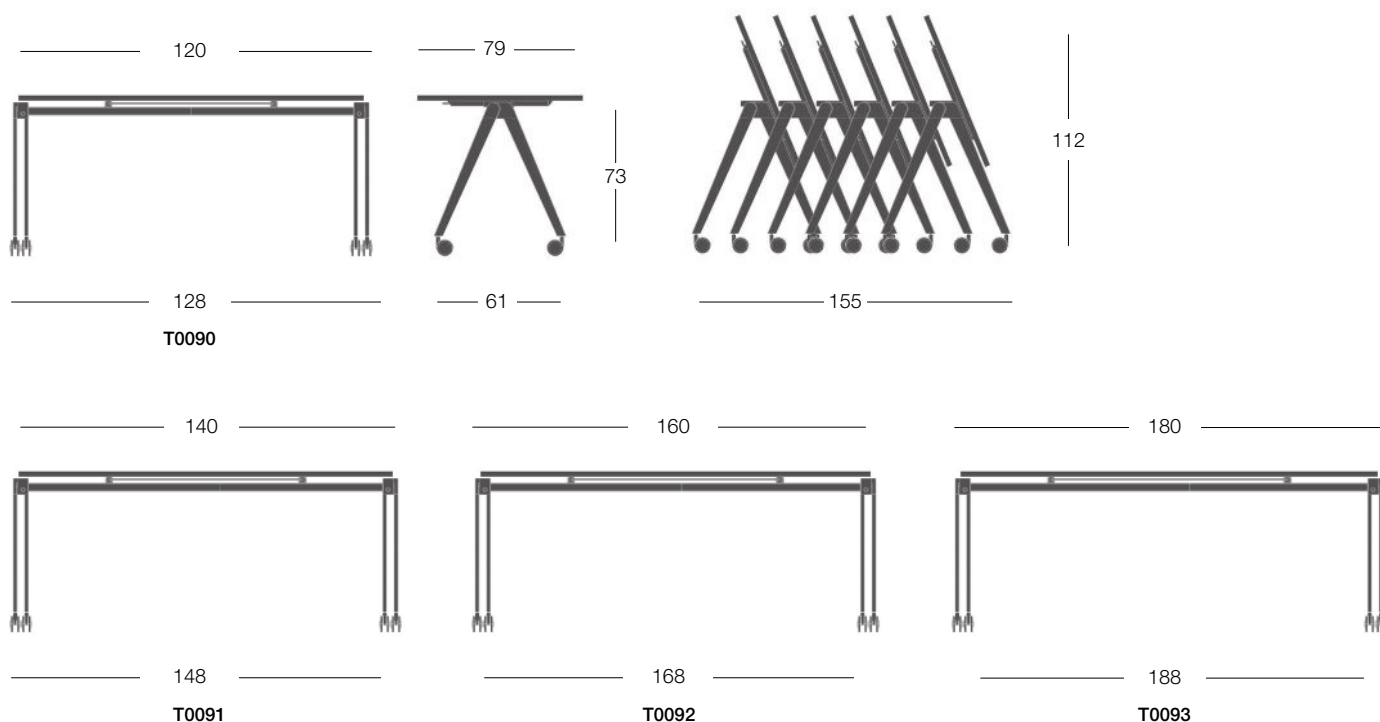
**Roues:** matière thermoplastique - dont 2 avec frein. Plateaux : en différents matériaux et tailles.

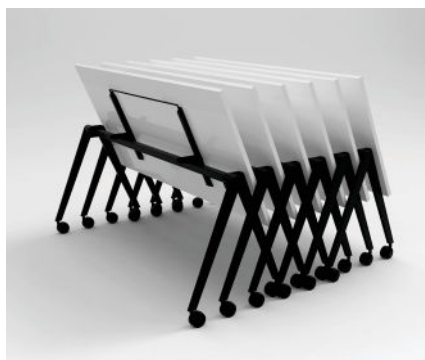
Tischgestell mit Klappmechanismus und horizontalem Stapelrahmen, perfekt für Mehrzweckhallen, Besprechungsräume und Unterrichtsumgebungen.

**Gestell aus Stahlrohr** epoxydlackiert.

**Gleiter:** Kunststoff Rollen (2 Selbstbremsende) Tischplatten: in verschiedenen Materialien und Größen.

\* altezza tavolo piano escluso / base height without top / hauteur base hors plateau / Höhe Tischgestell ohne Platte

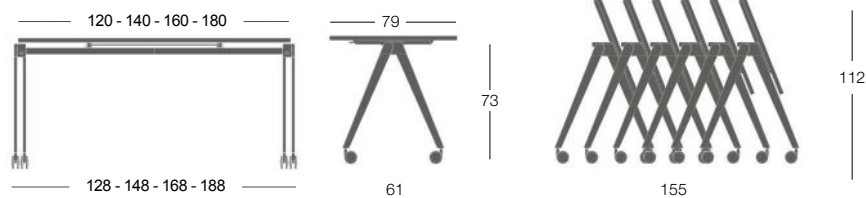




## Solo base\_Base only\_La Base seule\_Nur Tischgestell

ART.	Verniciata_Powder coated_Laquée_Lackiert	Kg	📦
T0090 per piano for top pour plateau für Platte 120 cm		14 Kg	1 pc / 50X125X25 cm 0,15 m3 / 20 Kg
T0091 per piano for top pour plateau für Platte 140 cm		14 Kg	1 pc / 50X145X25 cm 0,18 m3 / 20 Kg
T0092 per piano for top pour plateau für Platte 160 cm		16 Kg	1 pc / 50X165X25 cm 0,20 m3 / 22 Kg
T0093 per piano for top pour plateau für Platte 180 cm		16 Kg	1 pc / 50X185X25 cm 0,23 m3 / 22 Kg

## Dimensioni\_Dimensions\_Dimensions\_Abmessungen



T0090 - T0091 - T0092 - T0093

\* altezza tavolo piano escluso  
base height without top  
hauteur base hors plateau  
Höhe Tischgestell ohne Platte

## Solo piano\_Top only\_Le Plateau seul\_Nur Tischplatten

Dimensioni_Dimensions Dimensions_Abmessungen	PNL	PLT		PHP			
	BN-GS-NE	AA-BI-CC-CR GG-MB-MG-MN	FENIX NR	BI-GG	CC-CR-MB MG-MN	AA-RG	FENIX NR
120x79 cm							
140x79 cm							
160x79 cm							
180x79 cm							