

ELLIPSE

Carlo Bartoli / 2001



IT Frutto della creatività dello studio Bartoli, la serie Ellipse include alcuni complementi disegnati sia per gli ambiti professionali sia per gli spazi residenziali. Alla gamma di appendiabiti, che presenta una versione "a terra" e una versione da parete applicabile, si aggiunge un carrello appendiabiti su ruote disponibile in più varianti ed un gettacarte.

EN From the creativity of Bartoli Design, Ellipse includes accessories designed for both professional and residential spaces. To the range of floor and wall coat hangers, a clothes hanger trolley on wheels is also added, available in 3 variants, and a waste paper basket.

FR Création du studio Bartoli, la collection Ellipse est une série d'accessoires conçus pour les espaces professionnels et résidentiels. Dans la gamme des portemanteaux, en version sur pieds et patère murale, nous proposons également un chariot porte-manteaux sur roulettes, en plusieurs versions et une corbeille à papier.

DE Von der Kreativität von Bartoli Design besteht die Serie Ellipse aus Accessoires für den Objekt- und privaten Wohnbereich. Kleiderständer mit rundem Fußsteller und für Wandbefestigung. Ergänzend dazu ein Garderobeständer auf Rollen in verschiedenen Versionen und ein Papierkorb.

Finiture / Finishes / Finitions / Ausführung

Struttura / Frame / Structure / Gestell

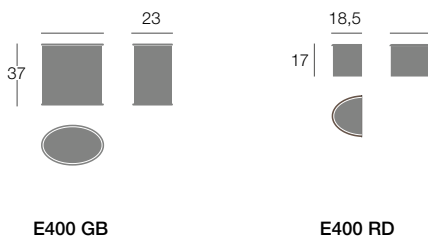
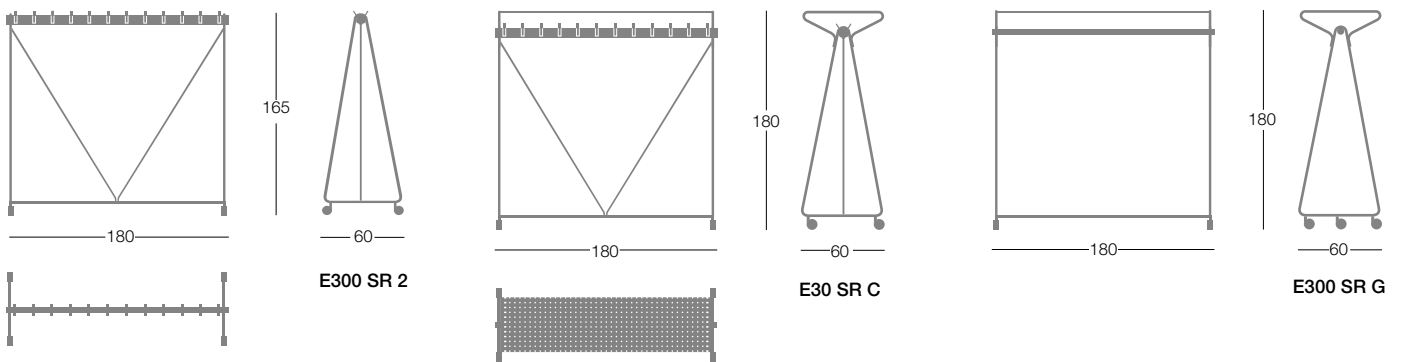
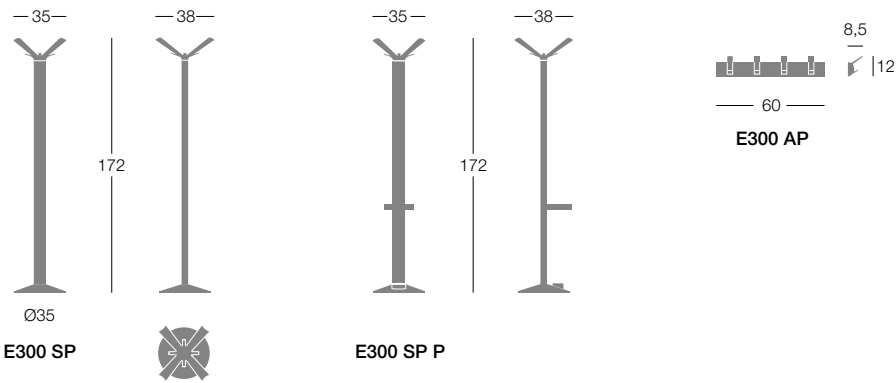


11 46 18 68



Awards:
Adi Design Index

ELLIPSE Carlo Bartoli / 2001



ELLIPSE

Carlo Bartoli / 2001

Appendiabiti da terra

Struttura: tubo di alluminio 82x30 mm con base in pressofusione di alluminio, finitura verniciata a polveri epossidiche.

Anello portaombrelli, vaschetta estraibile e crociera: tecnopolimero.

Appendiabiti da parete con 4 ganci

Struttura: tubo di alluminio con finitura verniciata a polveri epossidiche.

Tappi terminali e ganci: materiale termoplastico.

Carico massimo applicabile per gancio: 15 Kg.

Floor standing coat-hanger

Frame: elliptic aluminium tube 82x30 mm with die-cast aluminium base in powder coated finish.

Umbrella ring with removable water-collector and hanger in thermoplastic material.

Wall mounted coat hanger with 4 hooks.

Frame: aluminium tube in powder coated finish.

Terminal elements and hooks in thermoplastic material.

Max loading capacity per each hook Kg.15.

Porte-manteau sur pied.

Structure: tube d'aluminium 82x30 mm avec base en fusion d'aluminium en finition laquée époxy.

Anneau porte parapluie, bac amovible et cintres en matériau thermoplastique.

Porte-manteau mural avec 4 crochets.

Structure: tube d'aluminium en finition laquée époxy.
Bouchons et crochets en matériel thermoplastique.

Capacité de charge maximale par crochet Kg.15.

Kleiderständer.

Struktur: 82x30 mm Aluminiumrohr mit Druckgussboden aus Aluminium, epoxydlackiert.

Schirmring, abnehmbarer Wasserauffangbehälter und Kleiderbügel: Technopolymer.

Wandgarderobe mit 4 Haken

Gestell aus Alurohr, epoxydlackiert. Endkappen und Haken aus hochresistentem Kunststoff.

Max. Belastung je Haken: 15 Kg.

E300 SP Appendiabiti da terra
E300 SP-P Appendiabiti da terra con porta-ombrelli
E300 AP Appendiabiti da parete con 4 ganci

E300 SP Floor standing coat-hanger
E300 SP-P Floor standing coat-hanger with umbrella's ring
E300 AP Wall-mounted coat hanger with 4 hooks

E300 SP Porte-manteau sur pied
E300 SP-P Porte-manteau sur pied avec anneau porte-parapluie
E300 AP Porte-manteau mural avec 4 crochets

E300 SP Kleiderständer
E300 SP-P Kleiderständer mit Schirmständer
E300 AP Wandgarderobe mit 4 Haken



E300 SP - E300 SP P E300 AP

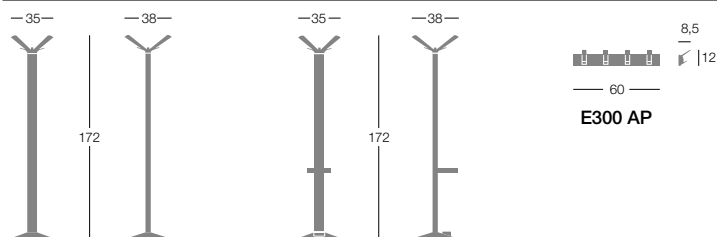
Finiture_Finishes_Finitions_Ausführungen

ART.	Struttura_Frame Structure_Gestell		Kg	
E300 SP	verniciata_powder coated laquée_Lackiert		14 kg	1 pc/ 41x41x176 cm 0,30 m3 / 16 Kg
E300 SP-P	verniciata_powder coated laquée_Lackiert		14,2 kg	1 pc/ 41x41x176 cm 0,30 m3 / 16,2 Kg
E300 AP	verniciata_powder coated laquée_Lackiert		1 kg	4 pcs/ 65x20x20 cm 0,03 m3 / 4,5 Kg

Note

Ganci per appendiabiti da parete disponibili solo nella finitura antracite o alluminio.
Hooks for the wall mounted coat hanger available only in anthracite or aluminium finish.
Crochets pour le portemanteau mural disponibles seulement en finition anthracite ou aluminium.
Haken für Wand- Kleiderbügel sind nur in den Ausführungen Anthrazit oder Aluminium erhältlich.

Dimensioni_Dimensions_Dimensions_Abmessungen



E300 SP

E300 SPP

ELLIPSE

Carlo Bartoli / 2001

Carrello appendiabiti su ruote con 24 ganci o ripiani.

Struttura in acciaio e barra in tubo di alluminio con finitura verniciata a polveri epossidiche.
Elemento cappelliera e ripiano portaborse in lamiera forata verniciata.

Tappi terminali e ganci: materiale termoplastico

Trolley coat hanger on castors with 24 hooks or shelves.

Frame in steel and bar in aluminium tube in powder coated finish.
Terminal element and hooks (applied on both sides of the bar) in thermoplastic material.

Luggage rack and hat rack in powder coated perforated steel.

Chariot porte-manteau sur roulettes avec 24 crochets ou étagères.

Structure: en acier et barre en aluminium avec finition laquée époxy.
Étagères à chapeaux et étagère inférieure pour sacs à main en acier micro perforé laqué.

Bouchons et crochets en matériau thermoplastique .

Garderobeständer auf Rollen mit 24 Haken oder Einlegeböden.

Stahlrahmen und Aluminiumrohrstange, epoxydlackiert.
Hut- und Taschenablageböden aus perforiertem Metall matt epoxydlackiert.

Endkappen und Haken aus hochresistentem Kunststoff.

Carrello appendiabiti su ruote

E300 SR 2 con 24 ganci

E300 SR C con 24 ganci e cappelliera

E300 SR G con portagruccie / cappelliera/ ripiano portaborse

Coat hanger trolley on wheels

E300 SR 2 with 24 hooks

E300 SR C with 24 hooks and top shelf

E300 SR G with 2 shelves

Chariot sur roulettes

E300 SR 2 avec 24 crochets

E300 SR C avec 24 crochets et étagère supérieure

E300 SR G avec étagère supérieure et inférieure

Garderobeständer auf Rollen

E300 SR 2 mit 24 Haken

E300 SR C mit 24 Haken und Hutablage

E300 SR G mit Hut- und Taschenablage und Kleiderbügelstange



E300 SR 2

E300 SR C

E300 SR G

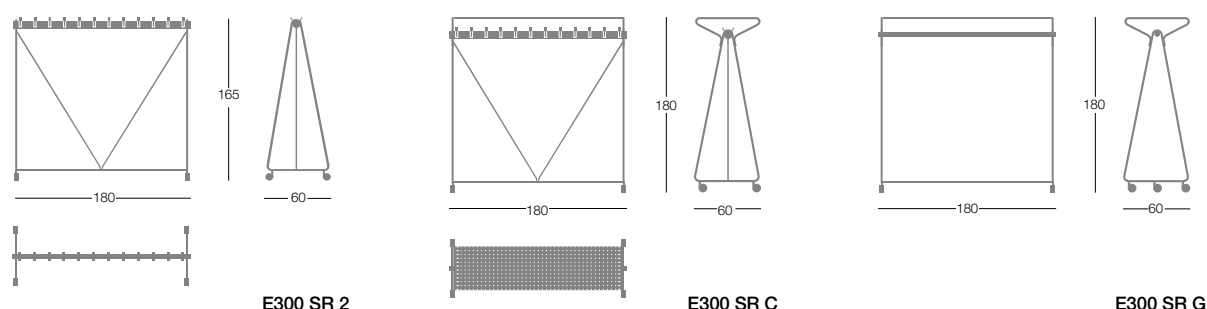
Finiture_Finishes_Finitions_Ausführungen

ART.	Struttura_Frame Structure_Gestell		Kg	
E300 SR 2	verniciata_powder coated laquée_Lackiert		10 Kg	1 pc/ 16x16x192 cm 1 pc / 62x9x186 cm 0,15 m3 / 16 Kg
E300 SR C	verniciata_powder coated laquée_Lackiert		19 Kg	1 pc/ 16x16x196 cm 1 pc / 16x16x196 cm 0,15 m3 / 25 Kg
E300 SR G	verniciata_powder coated laquée_Lackiert		28 Kg	1 pc/ 16x16x192 cm 1 pc / 50x15x176 cm 0,34 m3 / 34 Kg

Note

Ganci per appendiabiti su ruote disponibili solo nella finitura antracite o alluminio.
Hooks for trolley coat hanger available only in anthracite or aluminium finish.
Crochets pour le portemanteau sur roulettes disponibles seulement en finition anthracite ou aluminium.
Haken für Trolley-Kleiderbügel sind nur in den Ausführungen Anthrazit oder Aluminium erhältlich.

Dimensioni_Dimensions_Dimensions_Abmessungen



E300 SR 2

E300 SR C

E300 SR G

ELLIPSE

Carlo Bartoli / 2001

Gettacarte H. 37 cm	Waste paper basket H. 37 cm	Corbeille à papier en H. 37 cm	Papierkorb H. 37 cm
Fusto: acciaio con finitura verniciata a polveri epossidiche.	Frame: steel in powder coated finish	Structure: acier laquée époxy	Gestell: epoxydlackiert.
Bordi: ABS autoestinguento colore antracite.	Gaskets in anthracite selfextinguishing ABS.	Chants: ABS ignifugé gris anthracite.	Kante: ABS feuerfest (V0), in Anthrazitfarbe.
Vaschetta per raccolta differenziata: polistirolo antiurto termoformato.	Differentiated waste disposal container in polystyrene.	Réceptif de tri sélectif est en polystyrène antichoc thermoformé.	Einsatz Abfalltrennung aus stossfestem Polystyrol.
Reggisacchetto interno: acciaio verniciato.	Bin line inner bag holder in powder coated steel.	Anneau porte-sac interne: acier laqué époxy.	Abfallbeutelhalter aus lackiertem Stahl.

E400 GB Cestino gettacarte H 37 cm
 E400 RI330 Reggisacchetto interno
 E400 RD Vaschetta raccolta differenziata

E400 GB Waste paper H 37 cm
 E400 RI330 Bin liner support
 E400 RD Differentiated waste container

E400 GB Corbeille à papier H 37 cm
 E400 RI330 Porte sachets
 E400 RD Réceptif tri sélectif

E400 GB Papierkorb H 37 cm
 E400 RI330 Abfallbeutelhalter
 E400 RD Einsatz Abfalltrennung

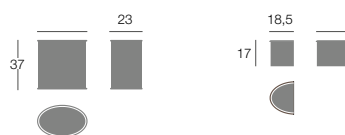


E400 GB

Finiture_Finishes_Finitions_Ausführungen

ART.	Struttura_Frame Structure_Gestell		Kg	
E400 GB	verniciata_powder coated		1,5 kg	1 pc/ 38x25,5x39,5 cm 0,04 m3 / 3 Kg
E400 RI330	laquée_Lackiert			imballato con_packed with_emballé avec_Verpackung mit E400GB
E400 RD	polistirolo_polystyrene_ polystyrène_Polystyrol			imballato con_packed with_emballé avec_Verpackung mit E400GB

Dimensioni_Dimensions_Dimensions_Abmessungen



E400 GB

E400 RD