

LONGWAY[®] 314 COLLECTION

Bartoli Design / 2007



IT_ Alla base di Longway l'idea di un nastro sinuoso e solido che disegna un'intera collezione di imbottiti, composta da pezzi molto vari ma contrassegnati da uno stile unico. Forme sottili e comode, da disporre in illimitate combinazioni, consentono di rispondere a molteplici esigenze di layout. Il sistema prevede, infatti, imbottiti singoli e componibili: panche, divani e tavolini a formare isole o composizioni lineari, angolari e curve. Perfetto per zone di sosta o di transito, spazi espositivi e luoghi semi-pubblici come elemento di attesa, relax e riunioni informali.

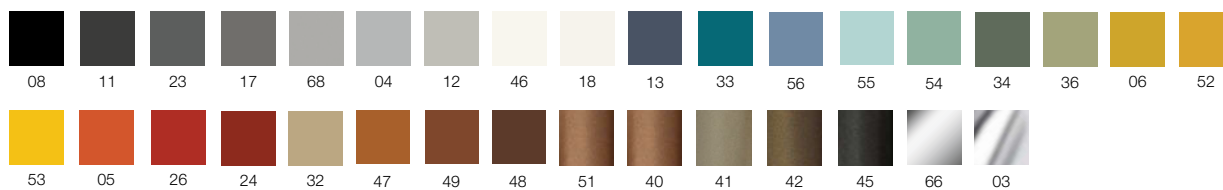
EN_ Longway is a sinuous and sturdy ribbon that designs an entire collection of modular upholstered seating, made of very different pieces of a unique style. Slender and comfortable shapes allow limitless compositions for multiple layout needs. The collection includes single and modular elements: benches, sofas and tables that form islands of linear, angular and curving configurations. Ideal for contract environments such as lobbies, waiting rooms, exhibition spaces, universities, shopping centers, airports, and large open spaces in many locales.

FR_ Longway est une collection d'assises rembourrés composée de modules aux formes très variées et au design original permettant de créer un "rurban sinueux et solide". Son design minimaliste et ses assises confortables permettent de proposer des combinaisons à l'infini. Le système prévoit des modules rembourrés indépendants ou reliés entre eux: banquettes, canapés et tables basses. Tout cela dans le but de former des îlots ou bien des compositions linéaires, angulaires ou courbes. Longway est parfaitement adapté aux environnements contracts: halls, salles d'attente ou lieu de fort passage. Dans des espaces d'exposition et des lieux semi-publics, il répond à des besoins de détente, de relaxation et peut même s'adapter à des réunions informelles.

DE_ Die Form eines Bandes zeichnet eine ganze Kollektion von Polster-elementen aus, einzigartig und vielfältig. Schmale und bequeme Formen, die eine endlose Gestaltungsmöglichkeit für unterschiedliche Bereiche bieten. Die Kollektion besteht aus Einzel- oder Modularelementen, Bänken, Sofas und Beistelltischen, um Inseln, gerade Formen, Ecken und Kurven zu konfigurieren. Ideal für den Objektbereich, Wartebereiche aller Art, Ausstellungsräume, Universitäten, Shopping Center, Flughäfen, grosse Räumlichkeiten.

Finiture / Finishes / Finitions / Ausführungen

Struttura / Frame / Structure / Gestell



La **struttura interna** è realizzata in metallo con imbottitura in poliuretano indeformabile a densità differenziata assicurando comfort e durabilità. Gli elementi più piccoli quali articoli IW09, IW10, IW41, IW42, IW70, IW72 e IW73, hanno una struttura in legno multistrato.

Sono previsti schienali che si possono inserire tra i braccioli, sia per formare sedute classiche che a doppia profondità.

Longway® viene **rivestito** in tessuto o similpelle, secondo una selezione di proposte particolarmente adatte al contract. **Imbottitura interna resistente al fuoco secondo la normativa Italiana Classe 1 IM e EN1021-1/2:2014.**

Su richiesta e con sovrapprezzo imbottitura interna resistente al fuoco secondo la normativa British Standards 5852.

Altezza seduta: 42 cm.

The large plan is suspended between floor armrests or on brushed stainless steel legs, powder coated or satin chromed steel legs.

The **internal frame** is constructed of steel and upholstery of different densities of nondeformable polyurethane foam, lining of polyester padding. For articles IW09, IW10, IW41, IW42, IW70, IW72 and IW73 the internal frame is in plywood.

Fire retardant inner padding meets "California Bulletin 117A" and "Italian Class 1 IM" Standards.

Special foam meeting the 5852 British Standards is available on request.

Covers are available in fabric, faux-leather or C.O.M. (preferably in solid colours). Possibility of upholstery using different materials or two colours of the same material with additional cost.

Seat height: 42 cm.

Structure interne: métal avec rembourrage en polyuréthane indéformable de différentes densités recouvert d'ouate de polyester. Les éléments les plus petits comme IW09, IW10, IW41, IW42, IW70, IW72 et IW73 ont une structure en multiplis.

Des dossiers peuvent être insérés entre les accoudoirs, tant pour former des assises classiques qu'à double profondeur. Longway® est revêtu de tissu ou similicuir, selon une sélection de propositions particulièrement adaptées au contrat.

Rembourrage interne résistant au feu selon la norme française M4, EN1021-1/2:2014, italienne Classe 1 IM et selon les normes du California Bulletin 117A. Sur demande et avec supplément, disponible mousse résistante au feu selon British Standards 5852.

Pieds: acier inox, chromé, satiné ou laqué époxy livrés avec feutres adhésifs de protection pour sol.

Revêtement: tissu, similicuir, ou tissu client.

Hauteur d'assise: 42 cm.

Struktur: Metall mit nicht verformbarem Polyurethan in unterschiedlichen Dichten mit Polyestervlies überzogen. Die Struktur der Modelle Art. IW09, IW10, IW41, IW42, IW70, IW72, IW73, ist aus hochwertigen Holz.

Polsterung feuerhemmend nach dem **Standard EN 1021:2014, Standard "California Bulletin 117A" und Italienischem Standard Klasse 1 IM.** Auf Anfrage und gegen Mehrkosten sind gemäss dem Britischen Standard 5852 abgeschäumte Formteile erhältlich.

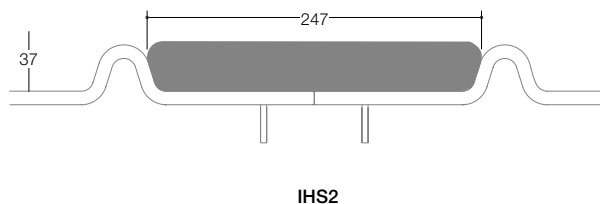
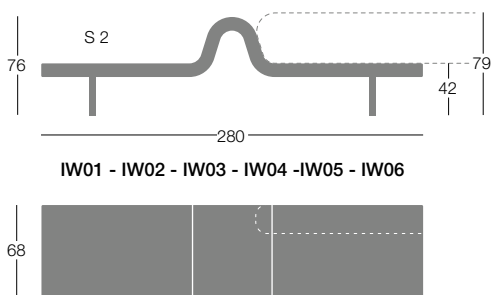
Gestell: Massivstahl epoxydlackiert, matt verchromt oder Edelstahl.

Filzgleiter sind beige packt

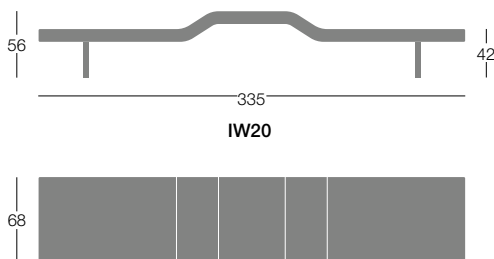
Bezug: Stoff, Kunstleder oder kundeneigenes Bezugsmaterial.

Sitz Höhe: 42 cm.

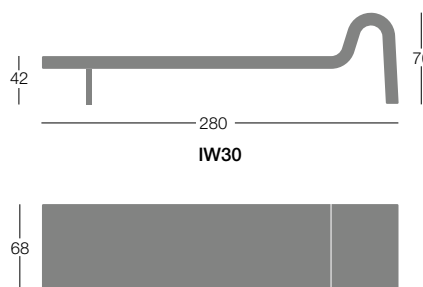
A



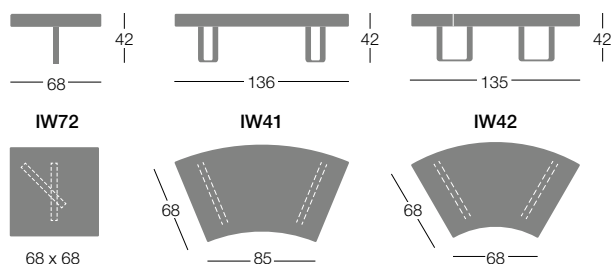
B



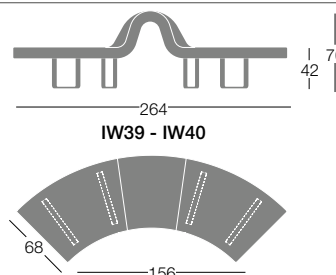
C



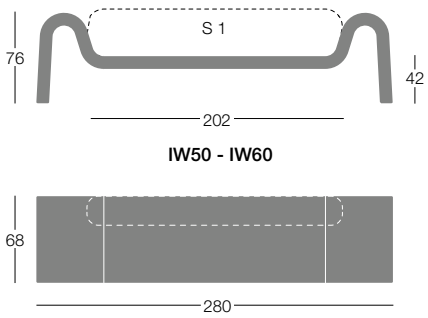
D/H/I



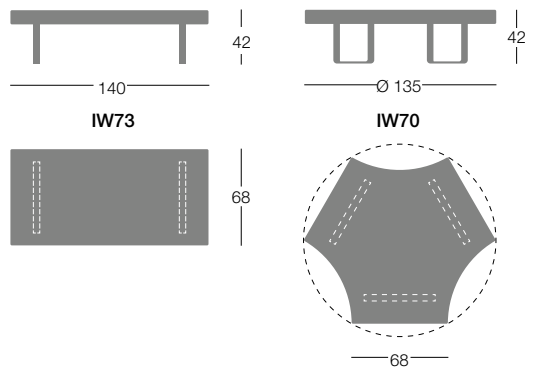
E



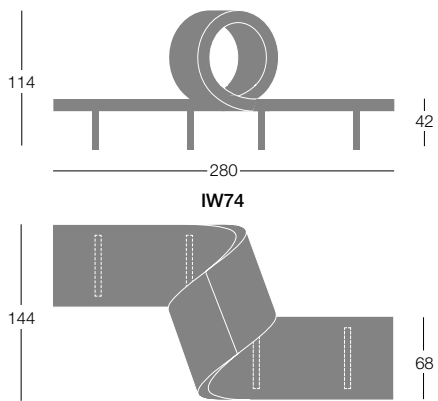
F



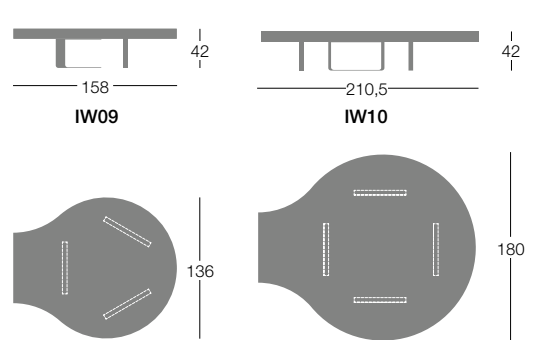
G/M



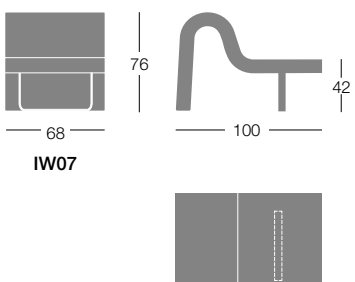
L



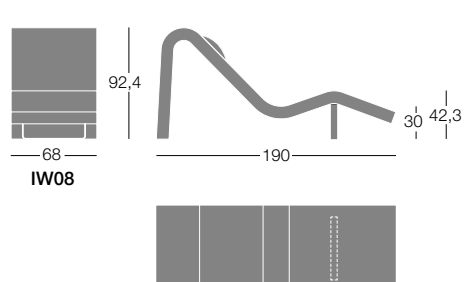
Q/R



N



O



IW01 Panca con bracciolo centrale

IW01 Bench with central armrest

IW01 Banquette avec accoudoir central

IW01 Bank mit mittiger Armstütze



IW01

Finiture_Finishes_Finitions_Ausführungen

ART.	Struttura_Frame Structure_Geste	COM	A/COL	B	C	D	E	Kg		*
IW01	verniciata_powder coated laquée_Lackiert							65 Kg	1 pc / 285x48x74 cm 1,01 m3 / 74 Kg	1 pc / 515 cm (H.140 cm)
	cromo satinata_satin chromed_chrome satinée_matt Verchromt									
	inox spazzolato_brushed stainless steel_inox brossée_Edelstahl									

Accessori/Supplementi_Accessories/Additional costs_Accessoires/Supplements_Zubehör/Aufpreis

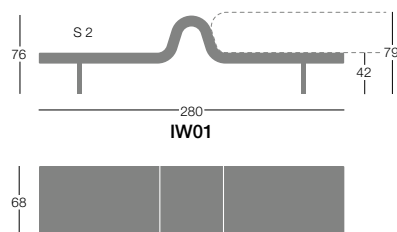
MGANH0108	Piastra di collegamento verniciato nero 08_Ganging device, powder coated black 08 Système de crochetage laqué époxy noir 08_Reihenverbindung lackiert Schwarz 08	
	Fissaggio a terra (a gamba)_Floor anchoring system (per each leg) Perçage pour fixation au sol (1 pied)_Bodenbefestigung Pro Bein	
	Rivestimento in due materiali diversi o in due colori dello stesso materiale Upholstery in two different materials or two colours of the same material Revêtement avec deux coloris du même tissu ou avec deux tissus différents Blende in 2 verschiedenen Materialien und/oder in 2 verschiedenen Stofffarben	



Certificazioni resistenza al fuoco_Fire retardant certifications_Certification de réaction au feu_Brandschutzzertifikate

Art. IW01 Prodotto omologato in Classe 1 IM con tessuto Xtreme e similpelle Gazebo presso il Ministero dell'Interno / The product upholstered with Xtreme fabric and Gazebo fauxleather meets Class 1IM Standards by the Italian Minister of Interior
Le produit avec revêtement en tissu Xtreme et similcuir GAZEBO a l'homologation en classe 1 IM (JUNO I EMME) délivré par le Ministère de l'Intérieur Italien.

Dimensioni_Dimensions_Dimensions_Abmessungen



* Per quantità e/o rivestimento bicolore contattare l'ufficio commerciale
For quantity and/or bicoloured upholstery please contact the Sales office
Pour quantités et/ou revêtement bi-couleur, contacter le service commercial
Für Mengenangaben und/oder Bezug in 2 verschiedenen Stofffarben kontaktieren Sie die Verkaufsabteilung

IW02-IW03-IW04-IW05-IW06 Panca con bracciolo centrale
IHS2 Schienale solo per composizioni

IW02-IW03-IW04-IW05-IW06 Bench with central armrest
IHS2 Backrest for modular composition only

IW02-IW03-IW04-IW05-IW06 Banquette avec accoudoir central
IHS2 Dossier pour banquette (seulement en composition)

IW02-IW03-IW04-IW05-IW06 Bank mit mittiger Armstütze
IHS2 Rückenlehne, nur in Komposition



IW02-IW03-IW04-IW05-IW06

Finiture_Finishes_Finitions_Ausführungen

ART.	Struttura_Frame Structure_Geste	COM	A/COL	B	C	D	E	Kg			
IW02 IW03 IW04 IW05 IW06	verniciata_powder coated laquée_Lackiert							65 Kg			
	cromo satinata_satin chromed_chrome satinée_matt Verchromt						1 pc / 285x48x74 cm 1,01 m3 / 74 Kg				1 pc / 515 cm (H.140 cm)
	inox spazzolato_brushed stainless steel_inox brossée_Edelstahl										
IHS2								22 Kg			

Accessori/Supplementi_Accessories/Additional costs_Accessoires/Supplements_Zubehör/Aufpreis

MGANH0108	Piastra di collegamento verniciato nero 08_Ganging device, powder coated black 08 Système de crochetage laqué époxy noir 08_Reihenverbindung lackiert Schwarz 08									
	Fissaggio a terra (a gamba)_Floor anchoring system (per each leg) Perçage pour fixation au sol (1 pied)_Bodenbefestigung Pro Bein									
	Rivestimento in due materiali diversi o in due colori dello stesso materiale Upholstery in two different materials or two colours of the same material Revêtement avec deux coloris du même tissu ou avec deux tissus différents Blende in 2 verschiedenen Materialien und/oder in 2 verschiedenen Stofffarben									

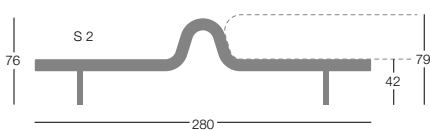


Certificazioni resistenza al fuoco_Fire retardant certifications_Certification de réaction au feu_Brandschutzzertifikate

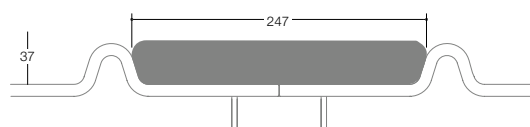
Art. IW01 Prodotto omologato in Classe 1 IM con tessuto Xtreme e similpelle Gazebo presso il Ministero dell'Interno / The product upholstered with Xtreme fabric and Gazebo fauxleather meets Class 1IM Standards by the Italian Minister of Interior / Le produit avec revêtement en tissu Xtreme et similcuir GAZEBO a l'homologation en classe 1 IM (JNO I EMME) délivré par le Ministère de l'Intérieur Italien.

Dimensioni_Dimensions_Dimensions_Abmessungen

IW02	IW03	IW04	IW05	IW06
Predisposta per schienale lato destro superiore Suitable for backrest on upper right side Prédisposition pour dossier côté supérieur droit Für Rücken Einstieg Rechts = Dx	Predisposta per schienale lato sinistro superiore Suitable for backrest on upper left side Prédisposition pour dossier côté supérieur gauche Für Rücken Einstieg Links = Sx	Predisposta per schienale su entrambi i lati superiori Suitable for backrest on both upper sides Prédisposition pour dossier côté supérieur droit et gauche Für Rücken Beidseitig Rechts = Dx und Links = Sx	Predisposta per schienale lato destro superiore e lato sinistro inferiore Suitable for backrest on upper right side and lower left side Prédisposition pour dossier côté supérieur droit et côté inférieur gauche Für Rücken Versetzt Rechts = Dx und Links = Sx	Predisposta per schienale lato sinistro superiore e lato destro inferiore Suitable for backrest on upper left side and lower right side Prédisposition pour dossier côté supérieur gauche et côté inférieur droit Für Rücken Versetzt Links = Sx und Rechts = Dx



IW01 - IW02 - IW03 - IW04 - IW05 - IW06



IHS2

★ Per quantità e/o rivestimento bicolore contattare l'ufficio commerciale
For quantity and/or bicoloured upholstery please contact the Sales office
Pour quantités et/ou revêtement bi-couleur, contacter le service commercial
Für Mengenangaben und/oder Bezug in 2 verschiedenen Stofffarben kontaktieren Sie die Verkaufsabteilung

LONGWAY[®] - B

Bartoli Design / 2007

IW20 Panca due altezze 42/56 cm

IW20 Bench two seat heights 42/56 cm

IW20 Banquette à deux hauteurs d'assise 42/56 cm

IW20 Bank mit zwei Sitzhöhen 42/56 cm.



IW20

Finiture_Finishes_Finitions_Ausführungen

ART.	Struttura_Frame Structure_Geste	COM	A/COL	B	C	D	E	Kg				
IW20	verniciata_powder coated laquée_Lackiert							69,5 Kg				
	cromo satinata_satin chromed_chrome satinée_matt Verchromt										1 pc / 339x28x74 cm 0,69 m3 / 80 Kg	1 pc / 515 cm (H.140 cm)
	inox spazzolato_brushed stainless steel_inox brossée_Edelstahl											

Accessori/Supplementi_Accessories/Additional costs_Accessoires/Supplements_Zubehör/Aufpreis

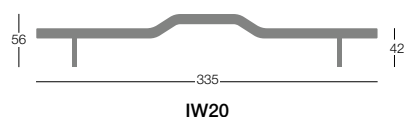
MGANH0108	Piastra di collegamento verniciato nero 08_Ganging device, powder coated black 08 Système de crochetage laqué époxy noir 08_Reihenverbindung lackiert Schwarz 08	
	Fissaggio a terra (a gamba)_Floor anchoring system (per each leg) Perçage pour fixation au sol (1 pied)_Bodenbefestigung Pro Bein	
	Rivestimento in due materiali diversi o in due colori dello stesso materiale Upholstery in two different materials or two colours of the same material Revêtement avec deux coloris du même tissu ou avec deux tissus différents Blende in 2 verschiedenen Materialien und/oder in 2 verschiedenen Stofffarben	



Certificazioni resistenza al fuoco_Fire retardant certifications_Certification de réaction au feu_Brandschutzzertifikate

Art. IW20 Prodotto omologato in Classe 1 IM con tessuto Xtreme e similpelle Gazebo presso il Ministero dell'Interno / The product upholstered with Xtreme fabric and Gazebo fauxleather meets Class 1IM Standards by the Italian Minister of Interior / Le produit avec revêtement en tissu Xtreme et similcuir GAZEBO a l'homologation en classe 1 IM (UNO I EMME) délivré par le Ministère de l'Intérieur Italien.

Dimensioni_Dimensions_Dimensions_Abmessungen



IW20



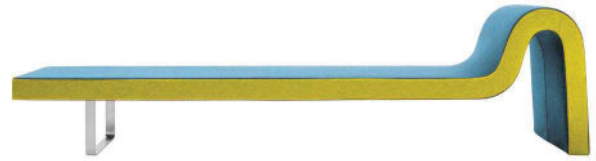
- ★ Per quantità e/o rivestimento bicolore contattare l'ufficio commerciale
For quantity and/or bicoloured upholstery please contact the Sales office
Pour quantités et/ou revêtement bi-couleur, contacter le service commercial
Für Mengenangaben und/oder Bezug in 2 verschiedenen Stofffarben kontaktieren Sie die Verkaufsabteilung

IW30 Panca con bracciolo laterale

IW30 Bench with side armrest

IW30 Banquette avec accoudoir latéral

IW30 Bank mit einseitiger Armstütze



IW30

Finiture_Finishes_Finitions_Ausführungen

ART.	Struttura_Frame Structure_Geste	COM	A/COL	B	C	D	E	Kg		
IW30	verniciata_powder coated laquée_Lackiert							63 Kg	1 pc / 285x77x74 cm 1,62 m3 / 71,5 Kg	1 pc / 693 cm (H.140 cm)
	cromo satinata_satin chromed_chrome satinée_matt Verchromt									
	inox spazzolato_brushed stainless steel_inox brossée_Edelstahl									

Accessori/Supplementi_Accessories/Additional costs_Accessoires/Supplements_Zubehör/Aufpreis

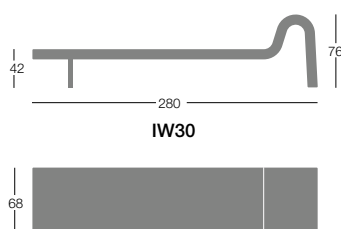
MGANH0108	Piastra di collegamento verniciato nero 08_Ganging device, powder coated black 08 Système de crochetage laqué époxy noir 08_Reihenverbindung lackiert Schwarz 08									
	Fissaggio a terra (a gamba)_Floor anchoring system (per each leg) Perçage pour fixation au sol (1 pied)_Bodenbefestigung Pro Bein									
COH50	Fissaggio a terra con protezione inox (lato imbottito)_Floor anchoring system with stainless steel cover (for upholstered legs) Fixation au sol avec sabot inox (accoudoir rembourrée)_Bodenbefestigung mit Bezugschutz aus INOX									
	Rivestimento in due materiali diversi o in due colori dello stesso materiale Upholstery in two different materials or two colours of the same material Revêtement avec deux coloris du même tissu ou avec deux tissus différents Blende in 2 verschiedenen Materialien und/oder in 2 verschiedenen Stofffarben									



Certificazioni resistenza al fuoco_Fire retardant certifications_Certification de réaction au feu_Brandschutzzertifikate

Art. IW30 Prodotto omologato in Classe 1 IM con tessuto Xtreme e similpelle Gazebo presso il Ministero dell'Interno / The product upholstered with Xtreme fabric and Gazebo fauxleather meets Class 1IM Standards by the Italian Minister of Interior / Le produit avec revêtement en tissu Xtreme et similcuir GAZEBO a l'homologation en classe 1 IM (JNO | EMME) délivré par le Ministère de l'Intérieur Italien.

Dimensioni_Dimensions_Dimensions_Abmessungen



★ Per quantità e/o rivestimento bicolore
contattare l'ufficio commerciale
For quantity and/or bicoloured upholstery please
contact the Sales office
Pour quantités et/ou revêtement bi-couleur,
contacter le service commercial
Für Mengenangaben und/oder Bezug in 2 verschiedenen
Stofffarben kontaktieren Sie die Verkaufsabteilung

IW72 Modulo angolare

IW72 Angle module

IW72 Module d'angle

IW72 Eck-Modul



IW72

Finiture_Finishes_Finitions_Ausführungen

ART.	Struttura_Frame Structure_Geste	COM	A/COL	B	C	D	E	Kg		*
IW72	verniciata_powder coated laquée_Lackiert							13,5 Kg	1 pc / 71x71x44 cm 0,22 m3 / 17,5 Kg	1 pc / 95 cm (H.140 cm)
	cromo satinata_satin chromed_chrome satinée_matt Verchromt									
	inox spazzolato_brushed stainless steel_inox brossée_Edelstahl									

Accessori/Supplementi_Accessories/Additional costs_Accessoires/Supplements_Zubehör/Aufpreis

MGANH0108	Piastra di collegamento verniciato nero 08_Ganging device, powder coated black 08 Système de crochetage laqué époxy noir 08_Reihenverbindung lackiert Schwarz 08	
	Fissaggio a terra (a gamba)_Floor anchoring system (per each leg) Perçage pour fixation au sol (1 pied)_Bodenbefestigung Pro Bein	
	Rivestimento in due materiali diversi o in due colori dello stesso materiale Upholstery in two different materials or two colours of the same material Revêtement avec deux coloris du même tissu ou avec deux tissus différents Blende in 2 verschiedenen Materialien und/oder in 2 verschiedenen Stofffarben	

Note

Modulo solo per composizione.
Non self standing element to use only in a modular composition.
Element de raccordement non autoportants, à combiner uniquement avec d'autres éléments.
Bänk nur in Komposition.

Dimensioni_Dimensions_Dimensions_Abmessungen



IW72



68 x 68

★ Per quantità e/o rivestimento bicolore
contattare l'ufficio commerciale
For quantity and/or bicoloured upholstery please
contact the Sales office
Pour quantités et/ou revêtement bi-couleur,
contacter le service commercial
Für Mengenangaben und/oder Bezug in 2 verschiedenen
Stofffarben kontaktieren Sie die Verkaufsabteilung

IW41 Panca curva 45° R. 110 cm

IW41 Curved bench 45° R. 110 cm

IW41 Banquette courbe 45° R. 110 cm

IW41 Halbkreis Bank 45° R. 110 cm



IW41

Finiture_Finishes_Finitions_Ausführungen

ART.	Struttura_Frame Structure_Geste	COM	A/COL	B	C	D	E	Kg			
IW41	verniciata_powder coated laquée_Lackiert							21,5 Kg			
	cromo satinata_satin chromed_chrome satinée_matt Verchromt						1 pc / 140x20x85 cm 0,23 m3 / 25,5 Kg				1 pc / 189 cm (H.140 cm)
	inox spazzolato_brushed stainless steel_inox brossée_Edelstahl										

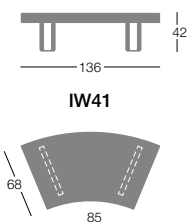
Accessori/Supplementi_Accessories/Additional costs_Accessoires/Supplements_Zubehör/Aufpreis

MGANH4008	Piastra di collegamento verniciato nero 08_Ganging device, powder coated black 08 Système de crochetage laqué époxy noir 08_Reihenverbindung lackiert Schwarz 08	
	Fissaggio a terra (a gamba)_Floor anchoring system (per each leg) Perçage pour fixation au sol (1 pied)_Bodenbefestigung Pro Bein	
	Rivestimento in due materiali diversi o in due colori dello stesso materiale Upholstery in two different materials or two colours of the same material Revêtement avec deux coloris du même tissu ou avec deux tissus différents Blende in 2 verschiedenen Materialien und/oder in 2 verschiedenen Stofffarben	

Note

Modulo solo per composizione.
Non self standing element to use only in a modular composition.
Element de raccordement non autoportants, à combiner uniquement avec d'autres éléments.
Bänk nur in Komposition.

Dimensioni_Dimensions_Dimensions_Abmessungen



★ Per quantità e/o rivestimento bicolore
contattare l'ufficio commerciale
For quantity and/or bicoloured upholstery please
contact the Sales office
Pour quantités et/ou revêtement bi-couleur,
contacter le service commercial
Für Mengenangaben und/oder Bezug in 2 verschiedenen
Stofffarben kontaktieren Sie die Verkaufsabteilung

IW42 Panca curva 60° R. 68 cm

IW42 Curved bench 60° R. 68 cm

IW42 Banquette courbe 60° R. 68 cm

IW42 Halbkreis Bank 60° R. 68 cm



IW42

Finiture_Finishes_Finitions_Ausführungen

ART.	Struttura_Frame Structure_Geste	COM	A/COL	B	C	D	E	Kg		
IW42	verniciata_powder coated laquée_Lackiert							24,5 Kg	1 pc / 138x18x85 cm 0,21 m3 /	1 pc / 189 cm (H.140 cm)
	cromo satinata_satin chromed_chrome satinée_matt Verchromt									
	inox spazzolato_brushed stainless steel_inox brossée_Edelstahl									

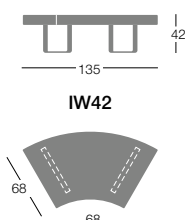
Accessori/Supplementi_Accessories/Additional costs_Accessoires/Supplements_Zubehör/Aufpreis

MGANH4008	Piastra di collegamento verniciato nero 08_Ganging device, powder coated black 08 Système de crochetage laqué époxy noir 08_Reihenverbindung lackiert Schwarz 08	
	Fissaggio a terra (a gamba)_Floor anchoring system (per each leg) Perçage pour fixation au sol (1 pied)_Bodenbefestigung Pro Bein	
	Rivestimento in due materiali diversi o in due colori dello stesso materiale Upholstery in two different materials or two colours of the same material Revêtement avec deux coloris du même tissu ou avec deux tissus différents Blende in 2 verschiedenen Materialien und/oder in 2 verschiedenen Stofffarben	

Note

Modulo solo per composizione.
Non self standing element to use only in a modular composition.
Element de raccordement non autoportants, à combiner uniquement avec d'autres éléments.
Bänk nur in Komposition.

Dimensioni_Dimensions_Dimensions_Abmessungen



★ Per quantità e/o rivestimento bicolore
contattare l'ufficio commerciale
For quantity and/or bicoloured upholstery please
contact the Sales office
Pour quantités et/ou revêtement bi-couleur,
contacter le service commercial
Für Mengenangaben und/oder Bezug in 2 verschiedenen
Stofffarben kontaktieren Sie die Verkaufsabteilung

Panca curva 90° R.110 cm con bracciolo centrale,
 IW39 Autoportante, da usare singolarmente (4 gambe)
 IW40 Non autoportante, da usare solo in composizione (2 gambe)

Curved bench 90° R.110 cm with central arm,
 IW39 Self-supporting module (4 legs)
 IW40 Non self-supporting module, to use only in a modular composition (2 legs)

Banquette courbe 90° R. 110 cm avec accoudoir central
 IW39 Autoportante, à utiliser seule (4 piétements)
 IW40 Non autoportante, à utiliser uniquement en composition (2 piétements)

Halbkreis Bank 90° R. 110 cm mit mittiger Armstütze
 IW39 Einzelement 4 Beine Gestell
 IW40 Bank 2 Beine Gestell nur in Komposition



IW39-IW40

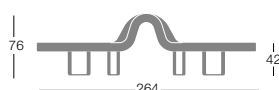
Finiture_Finishes_Finitions_Ausführungen

ART.	Struttura_Frame Structure_Geste	COM	A/COL	B	C	D	E	Kg		
IW39	verniciata_powder coated laquée_Lackiert							54 Kg		
	cromo satinata_satin chromed_chrome satinée_matt Verchromt									
	inox spazzolato_brushed stainless steel_inox brossée_Edelstahl									
IW40	verniciata_powder coated laquée_Lackiert							50 Kg		
	cromo satinata_satin chromed_chrome satinée_matt Verchromt									
	inox spazzolato_brushed stainless steel_inox brossée_Edelstahl									

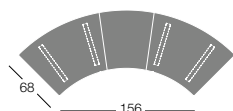
Accessori/Supplementi_Accessories/Additional costs_Accessoires/Supplements_Zubehör/Aufpreis

MGANH4008	Piastra di collegamento verniciato nero 08_Ganging device, powder coated black 08 Système de crochetage laqué époxy noir 08_Reihenverbindung lackiert Schwarz 08	
	Fissaggio a terra (a gamba)_Floor anchoring system (per each leg) Perçage pour fixation au sol (1 pied)_Bodenbefestigung Pro Bein	
	Rivestimento in due materiali diversi o in due colori dello stesso materiale Upholstery in two different materials or two colours of the same material Revêtement avec deux coloris du même tissu ou avec deux tissus différents Blende in 2 verschiedenen Materialien und/oder in 2 verschiedenen Stofffarben	

Dimensioni_Dimensions_Dimensions_Abmessungen



IW39 - IW40



★ Per quantità e/o rivestimento bicolore
 contattare l'ufficio commerciale
 For quantity and/or bicoloured upholstery please
 contact the Sales office
 Pour quantités et/ou revêtement bi-couleur,
 contacter le service commercial
 Für Mengenangaben und/oder Bezug in 2 verschiedenen
 Stofffarben kontaktieren Sie die Verkaufsabteilung

LONGWAY[®] - F

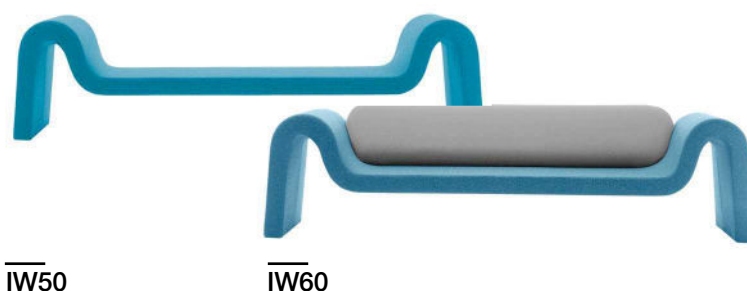
Bartoli Design / 2007

IW50 Panca senza schienale
IW60 Panca con schienale

IW50 Bench without backrest
IW60 Bench with backrest

IW50 Banquette sans dossier
IW60 Banquette avec dossier

IW50 Bank ohne Rückenlehne
IW60 Bank mit Rückenlehne



Finiture_Finishes_Finitions_Ausführungen

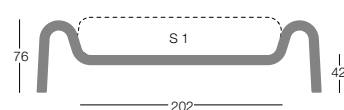
ART.	COM	A/COL	B	C	D	E	Kg		*
IW50							54 Kg	1 pc / 285x77x74 1,60 m ³ / 82,5 Kg	1 pc / 777 cm (H.140 cm)
IW60							87 Kg	1 pc / 285x80x74 cm 1,70 m ³ / 100,5 Kg	1 pc / 1002 cm (H.140 cm)

Accessori/Supplementi_Accessories/Additional costs_Accessoires/Supplements_Zubehör/Aufpreis

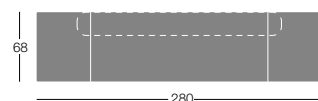
COH50	Fissaggio a terra con protezione inox (lato imbottito)_Floor anchoring system with stainless steel cover (for upholstered legs Fixation au sol avec sabot inox (accoudoir rembourrée)_Bodenbefestigung mit Bezugsschutz aus INOX		
	Rivestimento in due materiali diversi o in due colori dello stesso materiale Upholstery in two different materials or two colours of the same material Revêtement avec deux coloris du même tissu ou avec deux tissus différents Blende in 2 verschiedenen Materialien und/oder in 2 verschiedenen Stofffarben		

Test di resistenza_Resistance tests_Tests officiels de résistance_Widerstandstest: **ANSI-BIFMA**

Dimensioni_Dimensions_Dimensions_Abmessungen



IW50/60



★ Per quantità e/o rivestimento bicolore
contattare l'ufficio commerciale
For quantity and/or bicoloured upholstery please
contact the Sales office
Pour quantités et/ou revêtement bi-couleur,
contacter le service commercial
Für Mengenangaben und/oder Bezug in 2 verschiedenen
Stofffarben kontaktieren Sie die Verkaufsabteilung

LONGWAY[®] - G/M

Bartoli Design / 2007

IW73 Panca rettangolare
IW70 Panca esagonale

IW73 Rectangular bench
IW70 Hexagonal bench

IW73 Banquette rectangulaire
IW70 Banquette hexagonale

IW73 Rechteckige Bank
IW70 Sechseckige Bank



IW73



IW70

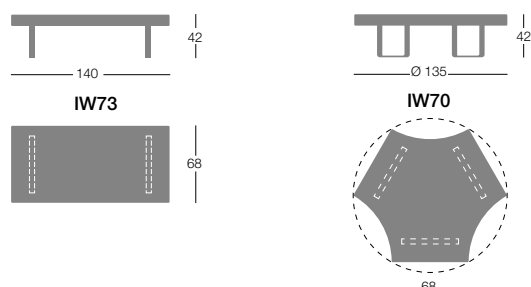
Finiture_Finishes_Finitions_Ausführungen

ART.	Struttura_Frame Structure_Geste	COM	A/COL	B	C	D	E	Kg		*
IW73	verniciata_powder coated laquée_Lackiert							24 Kg	1 pc / 144x18x74 cm 0,19 m3 / 28 Kg	1 pc / 157 cm (H.140 cm)
	cromo satinata_satin chromed_chrome satinée_matt Verchromt									
	inox spazzolato_brushed stainless steel_inox brossée_Edelstahl									
IW70	verniciata_powder coated laquée_Lackiert							28,5 Kg	1 pc / 138x18x119 cm 0,29 m3 / 34 Kg	1 pc / 262 cm (H.140 cm)
	cromo satinata_satin chromed_chrome satinée_matt Verchromt									
	inox spazzolato_brushed stainless steel_inox brossée_Edelstahl									

Accessori/Supplementi_Accessories/Additional costs_Accessoires/Supplements_Zubehör/Aufpreis

MGANH0108	Piastra di collegamento verniciato nero 08_Ganging device, powder coated black 08 Système de crochetage laqué époxy noir 08_Reihenverbindung lackiert Schwarz 08	
	Fissaggio a terra (a gamba)_Floor anchoring system (per each leg) Perçage pour fixation au sol (1 pied)_Bodenbefestigung Pro Bein	
	Rivestimento in due materiali diversi o in due colori dello stesso materiale Upholstery in two different materials or two colours of the same material Revêtement avec deux coloris du même tissu ou avec deux tissus différents Blende in 2 verschiedenen Materialien und/oder in 2 verschiedenen Stofffarben	

Dimensioni_Dimensions_Dimensions_Abmessungen



* Per quantità e/o rivestimento bicolore
contattare l'ufficio commerciale
For quantity and/or bicoloured upholstery please
contact the Sales office
Pour quantités et/ou revêtement bi-couleur,
contacter le service commercial
Für Mengenangaben und/oder Bezug in 2 verschiedenen
Stofffarben kontaktieren Sie die Verkaufsabteilung

LONGWAY[®] - L

Bartoli Design / 2007

IW74 Panca "Loop",
Modulo composto da 2 elementi da collegare

IW74 "Loop" seating element
2 pieces to be assembled

IW74 Banquette "Loop"
composée de 2 éléments à assembler

IW74 Bank "Loop"
Modul aus 2 Elementen zu verbinden



IW74

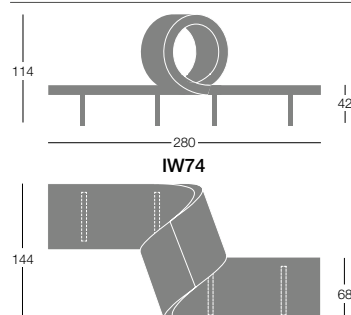
Finiture_Finishes_Finitions_Ausführungen

ART.	Struttura_Frame Structure_Geste	COM	A/COL	B	C	D	E	Kg		
IW74	verniciata_powder coated laquée_Lackiert							102 Kg	1 pc / 188x88x112 cm (2 boxes of same dimensions) 3,7 m3 / 122 Kg	1 pc / 892 cm (H.140 cm)
	cromo satinata_satin chromed_chrome satinée_matt Verchromt									
	inox spazzolato_brushed stainless steel_inox brossée_Edelstahl									

Accessori/Supplementi_Accessories/Additional costs_Accessoires/Supplements_Zubehör/Aufpreis

MGANH0108	Piastra di collegamento verniciato nero 08_Ganging device, powder coated black 08 Système de crochetage laqué époxy noir 08_Reihenverbindung lackiert Schwarz 08	
	Fissaggio a terra (a gamba)_Floor anchoring system (per each leg) Perçage pour fixation au sol (1 pied)_Bodenbefestigung Pro Bein	
	Rivestimento in due materiali diversi o in due colori dello stesso materiale Upholstery in two different materials or two colours of the same material Revêtement avec deux coloris du même tissu ou avec deux tissus différents Blende in 2 verschiedenen Materialien und/oder in 2 verschiedenen Stofffarben	

Dimensioni_Dimensions_Dimensions_Abmessungen



★ Per quantità e/o rivestimento bicolore
contattare l'ufficio commerciale
For quantity and/or bicoloured upholstery please
contact the Sales office
Pour quantités et/ou revêtement bi-couleur,
contacter le service commercial
Für Mengenangaben und/oder Bezug in 2 verschiedenen
Stofffarben kontaktieren Sie die Verkaufsabteilung

IW07 Poltroncina

IW07 Armchair

IW07 Fauteuil

IW07 Sessel



IW07

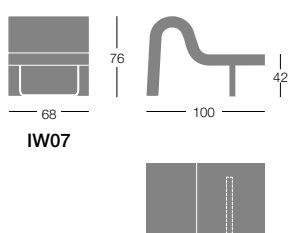
Finiture_Finishes_Finitions_Ausführungen

ART.	Struttura_Frame Structure_Geste	COM	A/COL	B	C	D	E	Kg				
IW07	verniciata_powder coated laquée_Lackiert							35,0 Kg				
	cromo satinata_satin chromed_chrome satinée_matt Verchromt										1 pc / 104x76x72 cm 0,57 m3 / 39,5 Kg	1 pc / 315 cm (H.140 cm)
	inox spazzolato_brushed stainless steel_inox brossée_Edelstahl											

Accessori/Supplementi_Accessories/Additional costs_Accessoires/Supplements_Zubehör/Aufpreis

MGANH0108	Piastra di collegamento verniciato nero 08_Ganging device, powder coated black 08 Système de crochetage laqué époxy noir 08_Reihenverbindung lackiert Schwarz 08									
	Fissaggio a terra (a gamba)_Floor anchoring system (per each leg) Perçage pour fixation au sol (1 pied)_Bodenbefestigung Pro Bein									
COH50	Fissaggio a terra con protezione inox (lato imbottito)_Floor anchoring system with stainless steel cover (for upholstered legs) Fixation au sol avec sabot inox (accoudoir rembourrée)_Bodenbefestigung mit Bezugschutz aus INOX									
	Rivestimento in due materiali diversi o in due colori dello stesso materiale Upholstery in two different materials or two colours of the same material Revêtement avec deux coloris du même tissu ou avec deux tissus différents Blende in 2 verschiedenen Materialien und/oder in 2 verschiedenen Stofffarben									

Dimensioni_Dimensions_Dimensions_Abmessungen



★ Per quantità e/o rivestimento bicolore
contattare l'ufficio commerciale
For quantity and/or bicoloured upholstery please
contact the Sales office
Pour quantités et/ou revêtement bi-couleur,
contacter le service commercial
Für Mengenangaben und/oder Bezug in 2 verschiedenen
Stofffarben kontaktieren Sie die Verkaufsabteilung

IW08 Chaise longue con poggiatesta (64x30h cm)

IW08 Chaise longue with headrest (64x30 h cm)

IW08 Chaise longue avec repose-tête (64x30h cm)

IW08 Chaise-Longue (Relax-Liege) mit Kopfstütze (64x30 cm)



IW08

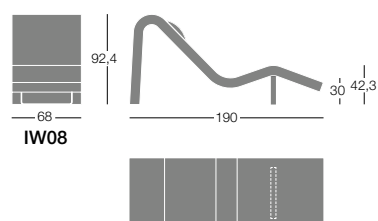
Finiture_Finishes_Finitions_Ausführungen

ART.	Struttura_Frame Structure_Geste	COM	A/COL	B	C	D	E	Kg			
IW08	verniciata_powder coated laquée_Lackiert							45 Kg		1 pc / 194x94x72 cm 1,29 m3 / 54 Kg	
	cromo satinata_satin chromed_chrome satinée_matt Verchromt										1 pc / 556 cm (H.140 cm)
	inox spazzolato_brushed stainless steel_inox brossée_Edelstahl										

Accessori/Supplementi_Accessories/Additional costs_Accessoires/Supplements_Zubehör/Aufpreis

COH50	Fissaggio a terra con protezione inox (lato imbottito)_Floor anchoring system with stainless steel cover (for upholstered legs Fixation au sol avec sabot inox (accoudoir rembourrée)_Bodenbefestigung mit Bezugschutz aus INOX		
	Rivestimento in due materiali diversi o in due colori dello stesso materiale Upholstery in two different materials or two colours of the same material Revêtement avec deux coloris du même tissu ou avec deux tissus différents Blende in 2 verschiedenen Materialien und/oder in 2 verschiedenen Stofffarben		

Dimensioni_Dimensions_Dimensions_Abmessungen



★ Per quantità e/o rivestimento bicolore contattare l'ufficio commerciale
For quantity and/or bicoloured upholstery please contact the Sales office
Pour quantités et/ou revêtement bi-couleur, contacter le service commercial
Für Mengenangaben und/oder Bezug in 2 verschiedenen Stofffarben kontaktieren Sie die Verkaufsabteilung

LONGWAY[®] - Q/R

Bartoli Design / 2007

Elementi circolari da usare solo in composizione

IW09 Ø 136 cm – 3 gambe

IW10 Ø 180 cm – 4 gambe

Circular benches to use only in a modular composition

IW09 Ø 136 cm – 3 legs

IW10 Ø 180 cm – 4 legs

Banquettes circulaires à utiliser seulement en composition

IW09 Ø 136 cm – 3 pieds

IW10 Ø 180 cm – 4 pieds

Kreisförmige Bänke nur in Komposition

IW09 Ø 136 cm – 3 Beine

IW10 Ø 180 cm – 4 Beine



IW09



IW10

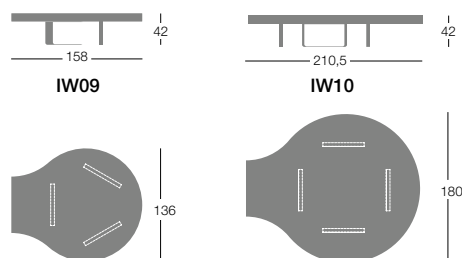
Finiture_Finishes_Finitions_Ausführungen

ART.	Struttura_Frame Structure_Geste	COM	A/COL	B	C	D	E	Kg			*	
IW09	verniciata_powder coated laquée_Lackiert							49 Kg	1 pc / 142x20x164 cm 0,46 m3	1 pc / 336 cm (H.140 cm)		
	cromo satinata_satin chromed_chrome satinée_matt Verchromt											
	inox spazzolato_brushed stainless steel_inox brossée_Edelstahl											
IW10	verniciata_powder coated laquée_Lackiert							64 Kg	1 pc / 184x20x212 cm 0,78 m3	1 pc / 630 cm (H.140 cm)		
	cromo satinata_satin chromed_chrome satinée_matt Verchromt											
	inox spazzolato_brushed stainless steel_inox brossée_Edelstahl											

Accessori/Supplementi_Accessories/Additional costs_Accessoires/Supplements_Zubehör/Aufpreis

MGANH0108	Piastra di collegamento verniciato nero 08_Ganging device, powder coated black 08 Système de crochetage laqué époxy noir 08_Reihenverbindung lackiert Schwarz 08										
	Fissaggio a terra (a gamba)_Floor anchoring system (per each leg) Perçage pour fixation au sol (1 pied)_Bodenbefestigung Pro Bein										
	Rivestimento in due materiali diversi o in due colori dello stesso materiale Upholstery in two different materials or two colours of the same material Revêtement avec deux coloris du même tissu ou avec deux tissus différents Blende in 2 verschiedenen Materialien und/oder in 2 verschiedenen Stofffarben										

Dimensioni_Dimensions_Dimensions_Abmessungen



★ Per quantità e/o rivestimento bicolore
contattare l'ufficio commerciale
For quantity and/or bicoloured upholstery please
contact the Sales office
Pour quantités et/ou revêtement bi-couleur,
contacter le service commercial
Für Mengenangaben und/oder Bezug in 2 verschiedenen
Stofffarben kontaktieren Sie die Verkaufsabteilung

Moduli / Modules / Modules / Module



Esempi di composizioni / Composition examples / Exemples de compositions / Beispiele

